

Attuatore modulante per valvole a globo a 2 vie e 3 vie

- Forza di azionamento 2500 N
- Alimentazione AC/DC 24 V
- Comando modulante 0.5...10 V
- Corsa 40 mm



Dati tecnici

Dati elettrici	Alimentazione	AC/DC 24 V
	Frequenza alimentazione	50/60 Hz
	Range alimentazione	AC 19.2...28.8 V / DC 21.6...28.8 V
	Assorbimento in funzione	4 W
	Assorbimento in mantenimento	1.5 W
	Assorbimento per dimensionamento	6 VA
	Collegamento alimentazione / comando	Terminali con cavo 1 m, 4 x 0.75 mm ² (Terminale 4 mm ²)
	Funzionamento in parallelo	Sì (considerare gli assorbimenti elettrici!)
Dati funzionali	Forza di azionamento motore	2500 N
	Campo di lavoro Y	0.5...10 V
	Impedenza ingresso	100 kΩ
	Feedback di posizione U	0.5...10 V
	Nota feedback di posizione U	Max. 0.5 mA
	Accuratezza posizionamento	±5%
	Azionamento manuale	con pulsante, fisso o temporaneo
	Corsa	40 mm
	Tempo di azionamento motore	150 s / 40 mm
	Campo impostazione adattamento	manuale (automatica alla prima alimentazione)
	Livello di rumorosità motore	55 dB(A)
	Indicazione della posizione	Meccanico, 5...40 mm corsa
Sicurezza	Classe di protezione IEC/EN	III Bassissima tensione di sicurezza (SELV)
	Classe di protezione UL	Alimentazione UL Classe 2
	Grado di protezione IEC/EN	IP54
	Grado di protezione NEMA/UL	NEMA 2
	Scocca	Rivestimento UL tipo 2
	EMC	CE conforme a 2014/30/EC
	Certificazione IEC/EN	IEC/EN 60730-1 e IEC/EN 60730-2-14
	Certificazione UL	CULus conforme a UL60730-1A e UL60730-2-14 e CAN/CSA E60730-1:02
	Note certificazione UL	The UL marking on the actuator depends on the production site, the device is UL-compliant in any case
	Modalità di funzionamento	Tipo 1
	Tensione nominale impulso, Alimentazione / Comando	0.8 kV
	Controllo grado inquinamento	3
	Temperatura ambiente	0...50 °C
	Temperatura di stoccaggio	-40...80 °C
Umidità ambiente	Max. 95% r.H., non condensante	
Nome edificio/progetto	Nessuna	
Peso	Peso	3.6 kg

Note di sicurezza



- Il dispositivo è stato progettato per essere utilizzato in impianti fissi di riscaldamento, ventilazione e condizionamento dell'aria, non è permesso l'utilizzo al di fuori dei campi applicativi previsti, specialmente su aeroplani o trasporti aerei di qualsiasi tipo.
- Applicazione all'esterno: possibile solo nel caso in cui non sia a contatto diretto con acqua (mare), neve, ghiaccio, insolazione o gas aggressivi che interferiscono direttamente con l'attuatore e che venga assicurato che le condizioni ambientali restino in qualsiasi momento entro i limiti riportati nella scheda tecnica.
- L'installazione può essere svolta solo da personale autorizzato. Devono essere rispettate tutte le normative legali o istituzionali applicabili.
- Il selettore per il cambio del senso di direzione/punto di chiusura deve essere modificato solo da personale autorizzato. La direzione della corsa è fondamentale, in particolare in connessione con circuiti di protezione antigelo.
- Il dispositivo può essere aperto solo presso la sede di produzione. Non contiene parti riparabili o sostituibili dall'utente.
- Il dispositivo contiene componenti elettrici ed elettronici e non può essere smaltito con i normali rifiuti domestici. Vanno rispettate tutte le normative locali sullo smaltimento.

Caratteristiche del prodotto

Modo di funzionamento	L'attuatore è controllato da un segnale di comando modulante standard DC 0...10 V e si muove fino alla posizione richiesta da segnale stesso. Il segnale U viene utilizzato per indicare elettricamente la posizione dell'attuatore (0...100%) o come segnale di comando per altri attuatori collegati in cascata.
Montaggio semplice e diretto	Montaggio semplice e diretto sulla valvola a globo mediante morsetto. Il servomotore può essere ruotato di 360° rispetto il collo della valvola.
Azionamento manuale	Operazioni manuali possibile mediante pulsante di sblocco (il treno di ingranaggi resta disinserito fino a quando il pulsante rimane premuto o bloccato in posizione). La corsa può essere regolata utilizzando una chiave a brugola (5 mm), che viene inserita nella parte superiore dell'attuatore. L'albero si estende quando la chiave viene ruotata in senso orario.
Alta affidabilità funzionale	L'attuatore è protetto da sovraccarico, non necessita di fine corsa elettrici e si ferma automaticamente al raggiungimento delle battute meccaniche.
Combinazione valvola/attuatore	Fare riferimento alla documentazione delle valvole, per avere informazioni sulle temperature del fluido e relative pressioni di chiusura.
Indicazione della posizione	La corsa è indicata meccanicamente sulla staffa per mezzo di due indicatori. Il range della corsa completa si regola automaticamente durante il funzionamento.
Posizione base	Impostazione di fabbrica: il perno attuatore è represso. Quando valvola/attuatore vengono spediti già assemblati, la direzione di movimento dello stelo viene impostata in base al punto di chiusura della valvola. Quando viene alimentato per la prima volta, per es. al commissioning, l'attuatore esegue l'adattamento ovvero adegua il campo di lavoro e quello di feedback alla corsa meccanica definita dai fine corsa. L'attuatore si muove nella posizione definita dal segnale di comando.
Impostazione direzione della corsa	Se azionato, il selettore del senso di direzione della corsa cambia il movimento del funzionamento normale.
Adattamento e sincronizzazione	Un adattamento può essere attivato anche manualmente premendo il pulsante «Adaption». Entrambi i finecorsa meccanici vengono rilevati durante l'adattamento (intera escursione lineare). L'attuatore si muove nella posizione definita dal segnale di comando.

Accessori

Accessori elettrici	Descrizione	Tipo
	Contatti ausiliari 2 x SPDT aggiuntivo	S2A-H

Installazione elettrica



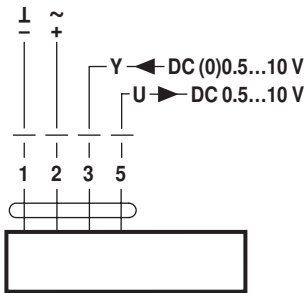
Note

- Allacciamento da trasformatore di sicurezza.
- È possibile il collegamento in parallelo di più attuatori. Osservare i dati prestazionali per l'alimentazione.
- Impostazione di fabbrica relativa alla direzione della corsa: perno attuatore ritratto (▲).

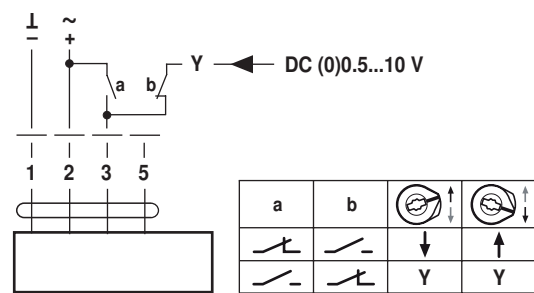
Schemi elettrici

AC/DC 24 V, modulante

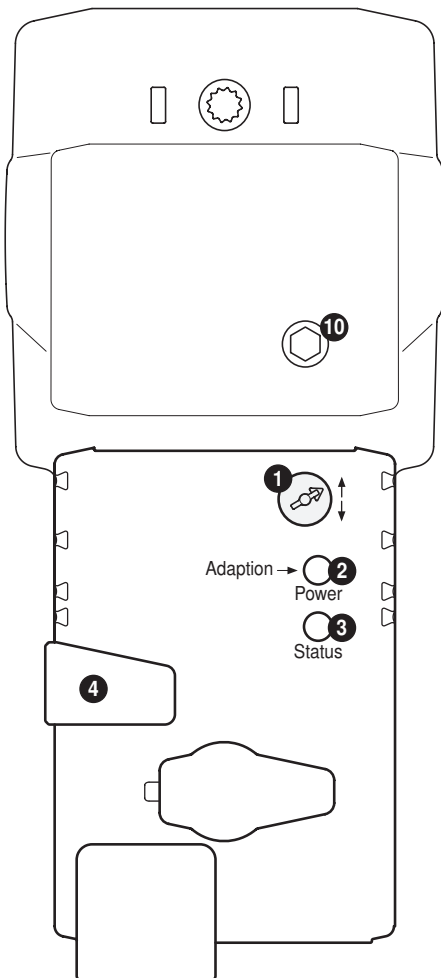
Controllo manuale (circuito protezione antigelo)



Colore dei fili:
 1 = nero
 2 = rosso
 3 = bianco
 5 = arancione



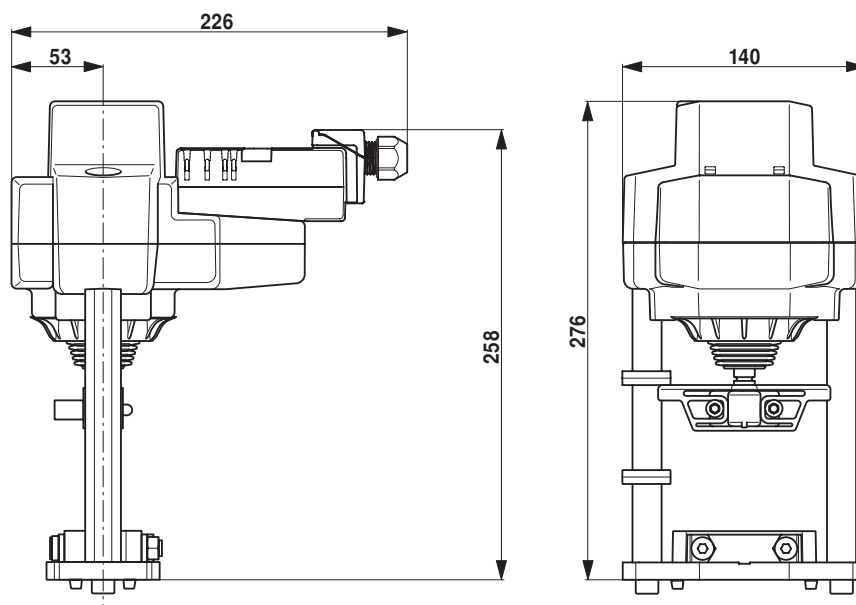
Comandi operativi e indicatori



- 1 Selettore direzione della corsa**
 Commutando: Cambia il senso di direzione della corsa
- 2 Pulsante e LED display verde**
 Spento: Nessuna alimentazione o malfunzionamento
 Acceso: In funzione
 Pressione pulsante: Aziona l'adattamento della corsa, seguito da modalità standard
- 3 Pulsante e LED display giallo**
 Spento: Modalità standard
 Acceso: Processo di adattamento
 Pressione pulsante: Nessuna funzione
- 4 Pulsante per sblocco ingranaggi**
 Pressione pulsante: Sblocco ingranaggi, stop motore, possibile comando manuale
 Rilascio pulsante: Ingranaggi innestati, inizio sincronizzazione, seguita da modalità standard
- 10 Comando manuale**
 Senso orario: Lo stelo dell'attuatore si estende
 Senso anti-orario: Lo stelo dell'attuatore si retrae

Dimensioni [mm]

Schemi dimensionali



Ulteriore documentazione

- La gamma completa di prodotti per le applicazioni idroniche
- Scheda tecnica per valvole a globo
- Istruzioni d'installazione per attuatori e/o valvole a globo
- Note per specifiche di progetto, valvole a globo a 2-vie e 3-vie
- Note generali per le specifiche di progetto